

Návod k použití

Mraznička

CZ

Instrukcja obsługi

Zamrażarka

PL

Посібник з експлуатації

Морозильна шафа

UA

Руководство по использованию

Морозильный шкаф

RUS

Kasutusjuhend

Sügavkülmik

EST

Naudojimo instrukcija

Šaldiklis

LT

Návod na použitie

Mraznička

SK

Használati útmutató

Fagyasztószekrény

HU

Instrucțiuni de utilizare

Congelator

RO

Navodilo za uporabo

Zamrzovalna omara

SLO

Upute za uporabu

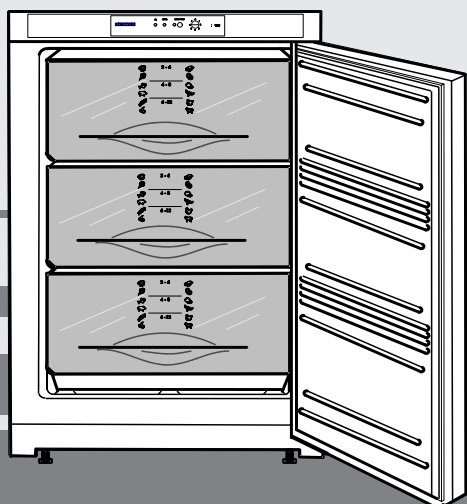
Ledenica

HR

Указание за употреба

на фризер

BG



7081 839-00

G 1201/1211

4504

Ремонт холодильников Указание по утилизации

Упаковка изготовлена из материалов, пригодных для вторичного использования.

- Гофрированный картон/картон
- Фасонные детали из вспененного полистирола
- Пленки из полиэтилена
- Обвязочные ленты из полипропилена
- Отнесите упаковку в официальное место сбора вторсырья.

Устройство, отслужившее свой срок:

- Оно содержит материалы, представляющие ценность, и поэтому должно быть доставлено на пункт сбора, отличный от пункта сбора обычного бытового мусора.
- Отслужившее свой срок устройство немедленно приведите в состояние, непригодное для эксплуатации, отсоедините вилку и отрежьте кабель питания.
- Снимите защелки или задвижки, чтобы играющие дети не могли закрыть себя сами внутри устройства – иначе они погибнут от удушья!
- Следите за тем, чтобы не повредить холодильный контур при транспортировке холодильника в место сбора, предназначенное для отработавших устройств. Таким образом будет предотвращено неконтролируемое вытекание содержащегося в устройстве хладагента и масла.
- Точная информация по применяемому хладагенту находится на заводской табличке. Теплоизоляционным материалом служит полиуретан с пентаном.
- Информацию о времени, когда устройство может быть утилизировано, или о местах сбора можно получить в районных или городских отделах санитарного содержания территории.



Указания по технике безопасности

Чтобы предотвратить травмы и повреждение и имущества, распаковку и установку устройства должны производить два человека.

- При повреждении устройства немедленно – до подключения – обратитесь к поставщику.
- Для обеспечения безопасной эксплуатации устройства монтируйте и подключайте устройство только в соответствии с руководством по использованию.
- В случае неисправности устройства отключите его от сети. Вытащите вилку или выньте или выверните предохранитель.
- При отключении устройства от сети не тяните за соединительный кабель, а вынимайте вилку.
- Ремонт и вмешательство в устройство разрешается выполнять только службе сервиса, иначе может возникнуть существенная опасность для пользователя. То же относится к замене сетевого кабеля.
- Не пользуйтесь внутри устройства открытым огнем или источником искр. При перевозке устройства и его очистке следите за тем, чтобы не повредить холодильный контур. При повреждениях не допускайте наличия источников искр вблизи устройства и хорошо проветрите помещение.
- Не используйте основание устройства, выдвижные ящики, дверцы и т.п. в качестве подножки или опоры.
- Не разрешайте детям играть с устройством, например, садиться в выдвижные ящики или повисать на дверце.
- Не потребляйте пищевой лед, особенно замерзшую воду или кубики льда, сразу после их извлечения и слишком холодными. Существует „опасность ожога“ из-за низкой температуры.
- Не используйте продукты с превышенным сроком хранения, они могут вызвать пищевое отравление.
- Устройство предназначено для замораживания и хранения продуктов, а также для приготовления льда. Оно предназначено для использования в домашнем хозяйстве. При установке в торговых учреждениях соблюдайте предписания, действующие для торговых помещений.
- Не храните в морозильном шкафу взрывоопасные вещества или аэрозольные баллончики с горючими газообразующими средствами, такими как, например, пропан, бутан, пентан и т.д. Случайно выделившиеся газы могут воспламениться при контакте с электрическими узлами. Такие аэрозольные баллончики можно распознать по надпечатке со сведениями о содержимом или по значку пламени.
- Не пользуйтесь внутри устройства электрическими приборами.

Содержание

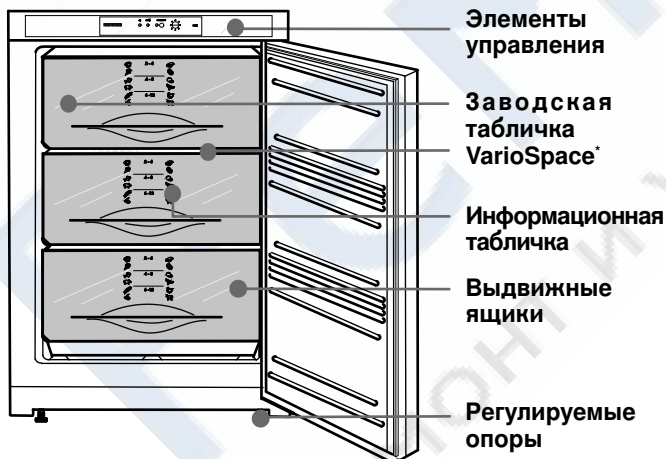
	Стр.
Установка, подключение	
Указания по экономии электроэнергии	
Габаритные размеры	
Включение и выключение	
Регулирование температуры	
Красный сигнальный светодиод	15
Указания по замораживанию и хранению продуктов	
Замораживание и хранение продуктов	
Размораживание, чистка.....	16
Неисправности, отключение	
Перевешивание дверцы	17

Руководство действительно для нескольких моделей, поэтому для конкретной модели возможны некоторые отклонения.

Климатический класс

Устройство предназначено для эксплуатации в ограниченном диапазоне температур окружающей среды в зависимости от климатического класса. Запрещается выходить за пределы диапазона температур! Климатический класс, соответствующий Вашему устройству, указан на заводской табличке.

Климатический класс	Температура окружающей среды
SN, N	до +32 °C
ST	до +38 °C
T	до +43 °C



Установка

- Избегайте устанавливать устройство в зоне прямых солнечных лучей, рядом с плитой, системой отопления и другими аналогичными приборами.
- Пол на месте установки должен быть горизонтальным и ровным. Неровности скорректируйте посредством регулируемых опор, изменяя их высоту с помощью прилагаемого гаечного ключа. Устройство может быть установлено задней стороной непосредственно к стене.
- Вентиляционные решетки нельзя загромождать. Следите за хорошим притоком и оттоком воздуха!
- Не ставьте на морозильный шкаф приборы, выделяющие тепло, например, микроволновые печи, тостеры и т.д.
- Помещение для установки Вашего устройства в соответствии с нормой EN 378 должно иметь объем 1 м³ на каждые 8 г хладагента R600a, чтобы в случае протечки контура хладагента в помещении не возникла огнеопасная газозвушная смесь. Данные о количестве хладагента имеются на заводской табличке внутри устройства.

Подключение

Вид тока (переменный ток) и напряжение на месте установки должны совпадать с данными на заводской табличке. Заводская табличка находится около верхнего выдвижного ящика слева на внутренней стенке. Розетка должна быть защищена предохранителем 10 А или выше. Розетка должна быть легко доступна и не перекрывается задней стенкой устройства.

Подключайте устройство только через надлежащим образом заземленную розетку с защитным контактом.

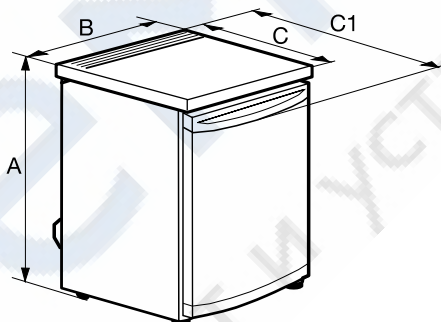
Указания по экономии электроэнергии

- Избегайте длительного и ненужного отрывания дверцы холодильника.
- Располагайте продукты упорядоченно, не превышайте указанного срока хранения.
- Теплые блюда перед помещением внутрь устройства сначала охладите до комнатной температуры.
- При образовании слоя льда разморозьте устройство. Теплопередача улучшится, и расход электроэнергии снизится.

Габаритные размеры (мм)

G 1201 / G 1211

A:	850 мм
B:	553 мм
C:	610 мм
C1:	623 мм



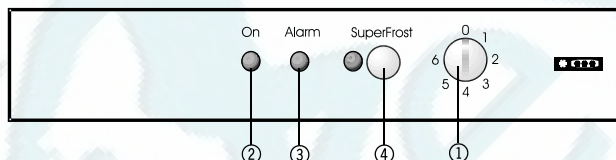
Включение и выключение

Рекомендуется вычистить устройство перед вводом в эксплуатацию (подробнее об этом см. ниже в главе „Чистка“). Включите устройство приблизительно за 4 часа перед первой загрузкой продуктов для замораживания.

Включение: Монеткой поверните стрелку термостатного регулятора ① в положение от „1“ до „6“.

- Загорится зеленый светодиод ②, обозначающий, что устройство работает.
- Красный сигнальный светодиод ③ мигает,
- Красный сигнальный светодиод гаснет, как только морозильная камера становится достаточно холодной; более подробную информацию об этом см. в разделе „Красный сигнальный светодиод“.

Выключение: Стрелку регулятора температуры ① поверните в положение „0“. Контрольная лампа не горит.



A

Регулирование температуры

Положение „1“ = самая маленькая холодопроизводительность, т.е. тепло.

Положение „6“ = самая большая холодопроизводительность, т.е. холодно

- Рекомендуется одно из **средних** положений.
- Если необходимо обеспечить температуру глубокого замораживания, рекомендуется положение термостатного регулятора от „4“ до „6“.

Для длительного хранения продуктов температура должна быть не выше -18 °С. Учтите, что температура устанавливается в зависимости от температуры окружающей среды (места установки), частоты открывания дверцы и количества загруженных продуктов; при необходимости, подрегулируйте температуру.

Красный сигнальный светодиод

Красный сигнальный светодиод ③ горит постоянно, когда устройство вводится в работу или когда морозильная камера недостаточно холодная, т.е. когда температура в ней выше -8 °С.

Если красный сигнальный светодиод загорелся во время обычной работы, проверьте:

- не было ли перед этим длительного отключения тока; проверьте качество замороженных продуктов, при необходимости, все продукты используйте для приготовления готовых блюд,
- правильно ли была закрыта дверца,
- не были ли загружены свежие продукты.

Если ничего такого не происходило, немедленно обратитесь в ближайший пункт службы сервиса. При этом обязательно назовите **обозначение типа, индекс- и эксплуатационный номер.**

Указания по замораживанию и хранению продуктов

- Всегда храните замороженные продукты одного вида вместе.
- **Для замораживания пригодны:** мясо, дичь, птица, свежая рыба, овощи, фрукты, молочные продукты, хлеб, выпечка, готовые блюда. **Не пригодны:** кочанный салат, редька, виноград, целые яблоки и груши, жирное мясо.
- Продукты, которые пользователь замораживает сам, следует всегда упаковывать для своего домашнего хозяйства по порциям. Для того, чтобы они быстро промерзли полностью, не кладите в каждый пакет больше следующего количества: Овощи, фрукты до 1 кг, мясо до 2,5 кг.
- Овощи после мытья и разделения на порции бланшируйте (2 - 3 минуты подержите в кипящей воде, затем выньте и быстро остудите в холодной воде).
- Свежие продукты и бланшированные овощи перед замораживанием не солите и не кладите в них пряности. Другие блюда немного посолите и приправьте. У пряностей изменяется интенсивность вкуса.
- В качестве упаковочного материала подходят имеющиеся в продаже пакеты для замораживания, контейнеры для многократного использования из пластмассы, металла или алюминия.
- Свежие замораживаемые продукты не должны соприкасаться с уже замороженными продуктами. Всегда кладите продукты в сухие пакеты, чтобы избежать смерзания.
- На пакетах помечайте дату и содержимое и не превышайте рекомендуемую продолжительность хранения продукта.
- Не замораживайте бутылки и банки с напитками, содержащими углекислоту. Иначе они могут взорваться.
- Для размораживания вынимайте всегда столько продуктов, сколько непосредственно необходимо. Размороженные продукты как можно быстрее используйте для приготовления готовых блюд.

Можно размораживать продукты:

- в электрической печи с горячим воздухом
 - в микроволновой печи
 - при комнатной температуре
 - в холодильной камере; холод, выделяемый замороженными продуктами, будет использоваться для охлаждения других продуктов.
- Начавшие оттаивать порции мяса и рыбы плоской формы можно подвергать горячей обработке. Овощи можно приготавливать в замороженном состоянии (время приготовления вдвое меньше, чем для свежих овощей).

Информационная табличка*

Замороженные продукты следует использовать в течение рекомендованного времени хранения.

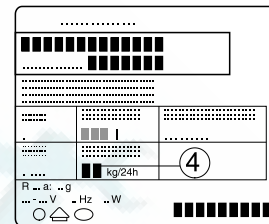
Числа между значками обозначают срок хранения в месяцах для многих видов замороженных продуктов. Указанные сроки хранения являются ориентировочными для свежзамораживаемых продуктов. Какое значение подходит - большее или меньшее - зависит от качества продуктов и их предварительной обработки перед замораживанием. Меньшие числа относятся к жирным продуктам. Символы для замораживания обозначают следующее:

Готовые блюда		2 - 6		Колбаса
Мороженое				Хлеб
Рыба		4 - 8		Грибы
Свинина				Дичь
Овощи		6 - 12		Птица
Фрукты				Говядина/телятина

Замораживание и хранение продуктов

Свежие продукты следует как можно быстрее полностью заморозить. При этом лучше всего сохраняются питательность, внешний вид и вкус замораживаемых продуктов.

Можно в течение 24 часов заморозить столько килограммов свежих продуктов, сколько указано на заводской табличке у значка „Производительность по замораживанию“ ④. Это максимальное количество замораживаемых продуктов может быть различным в зависимости от модели и климатического класса.



Режим быстрого замораживания рис. А

- Коротко нажмите клавишу Superfrost („суперхолод“) ④, чтобы она начала светиться.
- Температура морозильной камеры начнет опускаться, устройство будет работать с наибольшей возможной охлаждающей мощностью.
- После этого закладывайте свежие продукты.
- При небольших количествах замораживаемых продуктов обычно достаточно предварительно замораживать около 6 часов, при **максимальном** количестве см. данные о возможности замораживания на заводской табличке, требуется около 24 часов. После этого можно вручную отключить режим быстрого замораживания.
- Режим быстрого замораживания выключается, приблизительно, через 60 часов **автоматически**. Процесс замораживания закончен.
- Светодиод режима **быстрого замораживания не горит** - устройство снова работает в режиме экономии электроэнергии с последними установленными параметрами.

Примечание: Быстрое замораживание *можно не включать:*

- при закладывании уже замороженных изделий,
- при замораживании ежедневно до 2 кг свежих продуктов.

Хранение

При хранении продуктов глубокой заморозки (уже замороженных продуктов) морозильная камера должна быть сразу полностью заполнена. Изменение положения регулятора температуры не требуется.

Размораживание

При длительной эксплуатации на стенках образуется толстый слой инея и льда. Это повышает расход электроэнергии. Поэтому следует регулярно производить размораживание.

- Для размораживания устройство отключите. Вытащите вилку из розетки сети или поверните термостатный регулятор в положение „0“.
- Выньте выдвижные ящики и стеклянные полки.
- Замороженные продукты заверните в обычную или в оберточную бумагу и положите в холодное место.
- Для ускорения процесса размораживания поставьте на дно морозильной камеры сосуд с горячей, но не кипящей водой.
- В процессе размораживания держите дверцу устройства открытой. Оставшуюся талую воду соберите тряпкой и произведите очистку устройства.

При размораживании не используйте механические устройства или другие посторонние вспомогательные средства, кроме тех, которые рекомендованы изготовителем.

Чистка

Перед чисткой устройство должно быть обязательно выключено. Вытащите вилку или выверните предохранители, установленные перед ней, или выньте их.

Внутренние стенки, части оборудования и внешние стенки промойте чуть теплой водой с небольшим количеством средства для мытья посуды. Ни в коем случае не используйте абразивные или кислотосодержащие чистящие средства или химические растворители.

Запрещается использовать устройства для очистки паром! Опасность повреждения и травмирования.

- Следите за тем, чтобы во время чистки вода не попала на электрические части и на вентиляционную решетку.
- Протрите все насухо салфеткой.
- Холодильную установку с теплообменником - металлическая решетка на задней стенке устройства - следует очищать от пыли раз в год тряпкой или пылесосом.
- Следите за тем, чтобы не повредить заводскую табличку на внутренней стороне устройства, не снимайте ее - она важна для службы сервиса.

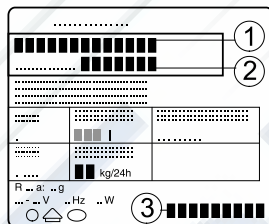
Неисправности

Данное устройство сконструировано и изготовлено так, чтобы обеспечить безопасность функционирования и длительный срок службы. Если все же при эксплуатации возникла неисправность, проверьте, пожалуйста, не вызвана ли она неправильной эксплуатацией, поскольку в этом случае возникшие расходы должны быть отнесены на Ваш счет даже в период гарантийного обслуживания.

Пользователь сам может устранить следующие неисправности, проверив возможные причины:

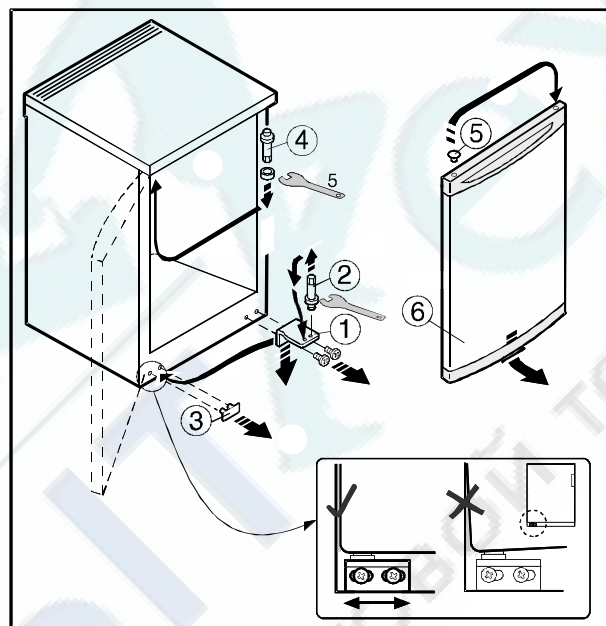
- **Устройство не работает**, контрольные лампы не горят:
 - Проверьте, включено ли устройство,
 - правильно ли сетевая вилка вставлена в розетку,
 - в порядке ли предохранитель розетки.
- **Если устройство производит слишком сильный шум**, проверьте, что
 - устройство устойчиво стоит на полу,
 - близстоящая мебель или предметы не вибрируют при работе холодильного агрегата. Учтите, что шум текущей жидкости в холодильном контуре устранить невозможно.
- **Температура недостаточно низкая**, проверьте, что
 - Регулятор температуры установлен на правильное значение в соответствии с разделом „Регулирование температуры“?
 - не загружено ли слишком большое количество свежих продуктов; обратите внимание на индикацию через 24 часа;
 - показывает ли отдельно установленный термометр правильное значение.
 - Вентиляция в порядке?
 - Место установки слишком близко к источнику тепла?

Если нет ни одной из вышеназванных причин, и самостоятельно устранить неисправность не удастся, обратитесь в ближайший пункт службы сервиса. Сообщите обозначение типа ①, индекс ② и эксплуатационный номер ③, указанные на заводской табличке. Заводская табличка находится около верхнего выдвижного ящика слева на внутренней стенке. При неисправности устройства держите дверцу закрытой. Потеря холода, повышение температуры и возможное размораживание будут таким образом замедлены.



Перевешивание дверцы

- Дверцу ⑥ закройте и снимите крепление шарнирного уголка ①.
- Дверцу ⑥ снимите, потянув вниз.
- Шарнирный болт ② вывинтите из шарнирного уголка ① и закрутите в находящееся рядом крепежное отверстие.
- Снимите защитную пластину ③ и закройте ею крепежные отверстия на противоположной стороне.
- Вывинтите шарнирный болт ④ и закрутите его с противоположной стороны.
- Вставьте заглушки ⑤ в освободившуюся опору дверцы.
- Снова навесьте дверцу ⑥ на шарнирный болт ④ и закройте.
- Шарнирный уголок ① установите на нижней опоре дверцы и привинтите к цоколю.



Отключение

Если устройство отключается на продолжительное время: Выключите устройство, вытащите вилку или выверните предохранители, установленные перед ней, или выньте их. Очистите устройство и оставьте дверцу открытой, чтобы предотвратить образование запаха.

Контур хладагента проверен на герметичность.

Устройство функционирует согласно EN 55014 и т.о. соответствует директиве EC 87/308/EWG.

Изготовитель постоянно работает над дальнейшим развитием всех типов и моделей. Поэтому просим принять во внимание, что оставляем за собой право на изменение формы, оснащения и технологии.